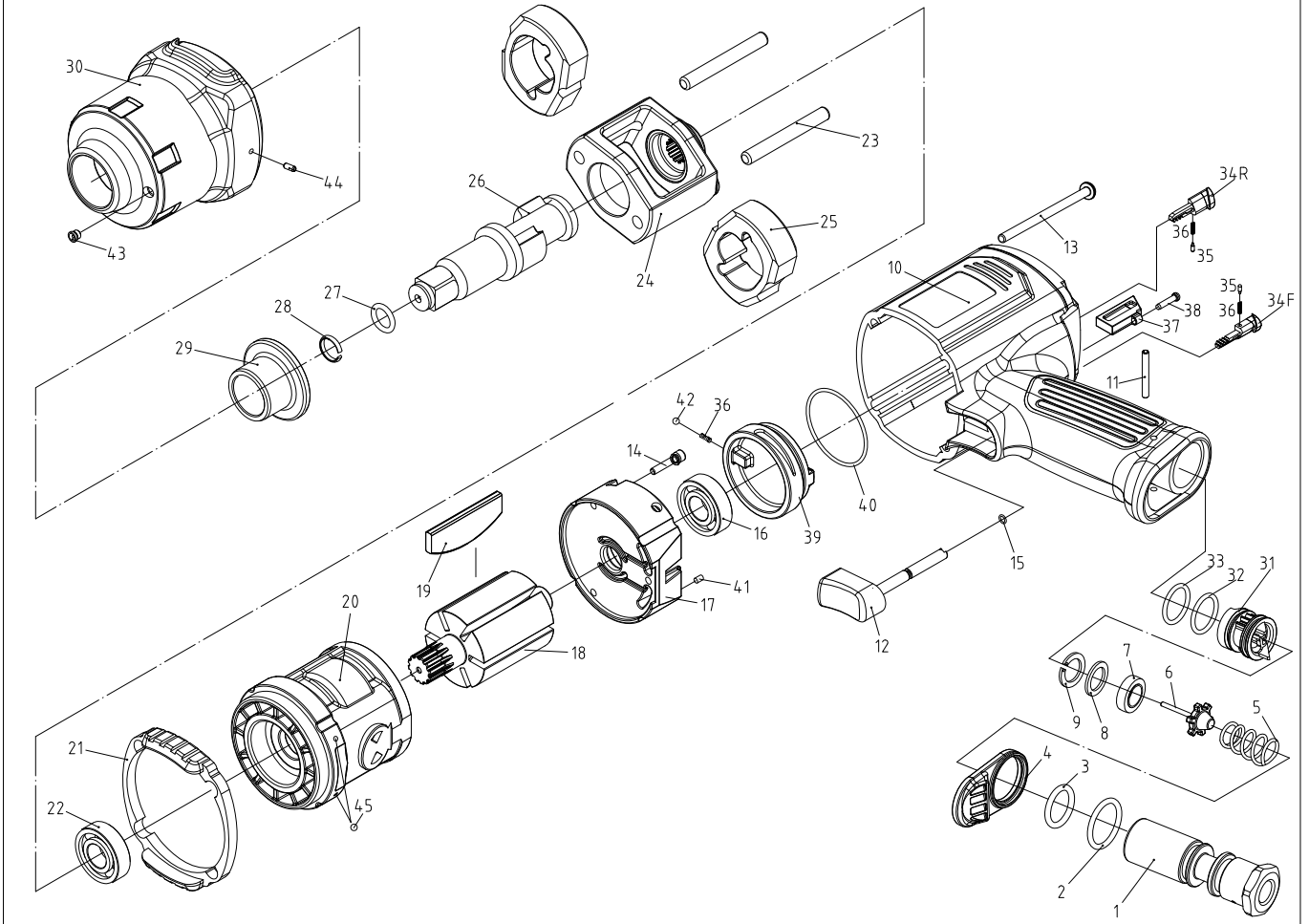


AT-6212 **GAV** HAVALI SOMUN SÖKME



No.	Parça Adı	Adet	Fiyat \$	No.	Parça Adı	Adet	Fiyat \$
1	Air Inlet	1	12.00	30	Hammer Case	1	25.00
2	O-Ring	1	1.00	31	Reverse Valve	1	8.00
3	O-Ring	1	1.00	32	O-Ring	1	1.00
4	Deflector	1	4.00	33	O-Ring	1	1.00
5	Spring	1	2.00	34F	Forward Button	1	8.00
6	Valve Stem	1	4.00	34R	Reverse Button	1	8.00
7	Valve Seat	1	2.50	35	Detent Pin	2	2.00
8	Washer	1	2.00	36	Spring	3	1.00
9	Retainer Ring	1	2.00	37	Spacer	1	4.00
10	Motor Housing w/bushing	1	40.00	38	Screw	1	1.00
11	Spring Pin	1	1.00	39	Power Management Knob	1	10.00
12	Trigger set	1	6.00	40	O-Ring	1	2.00
13	Bolt	4	3.00	41	Spring Pin	1	2.00
14	Screw	3	2.00	42	Steel Ball	1	1.00
15	O-Ring	1	1.00	43	Grease Fitting	1	3.00
16	Ball Bearing	1	8.00	44	Spring Pin	1	2.00
17	End Plate	1	16.00	45	Steel Ball	2	1.00
18	Rotor	1	25.00				
19	Blade	6	2.00				
20	Cylinder	1	35.00				
21	Gasket	1	7.00				
22	Ball Bearing	1	10.00	**26	Extended Anvil UZUN ANVİL		40.00
23	Hammer Pin	2	5.00				
24	Hammer Frame	1	32.00				
25	Hammer	2	16.00				
26	Anvil	1	32.00				
27	O-Ring	1	1.00				
28	Socket Retainer	1	2.00				
29	Bushing	1	8.00				

Firmamız bu liste ile yayınlanan parçaların bazılarını veya tamamını önceden haber vermeksizin değiştirme hakkını saklı tutar.

Fiyat değişikliği siparişi onaylanmış satışlarda geçerli değildir. Adet Fiyatlarıdır.

GAV HAVALI EL ALETLERİ SAN. TİC. LTD. ŞTİ

TEL: 0216 540 52 80 / 0549 540 52 80